

# カスタムメイドベストタイプA

■必要なパーツにチェック☑を入れてください  
■色・名入れ・その他項目は入力してください

完成イメージ画  
無料作成いたします!

<b>お客様情報</b>	団体名・会社名	担当者名
		<b>様</b>

連絡先	見積依頼数	イメージ画送付先(メールアドレスまたは住所)
TEL		
FAX	<b>着</b>	

<b>Step1 / 素材・パーツ</b>	<b>両端のリストからお好みの仕様をお選びください</b>	<b>Step4 / ポケット</b>
-----------------------	-------------------------------	---------------------

**本体前面上部**

ナイロン       メッシュ  
 3535メッシュ       難燃素材  
 抗菌素材       静電素材  
 EN高視認素材

色

**本体前面下部**

ナイロン       メッシュ  
 3535メッシュ       難燃素材  
 抗菌素材       静電素材  
 EN高視認素材

色

**本体背面**

ナイロン       メッシュ  
 3535メッシュ       難燃素材  
 抗菌素材       静電素材  
 EN高視認素材

色

**フチドリ(バイアス)テープ**

色

**面ファスナー**

色

A補助テープ

色  白       黒

**Step2 / オプションパーツ**

B MAGバックル  
(標準仕様はファスナーです)

B ファスナータブ

C 樹脂Dカン

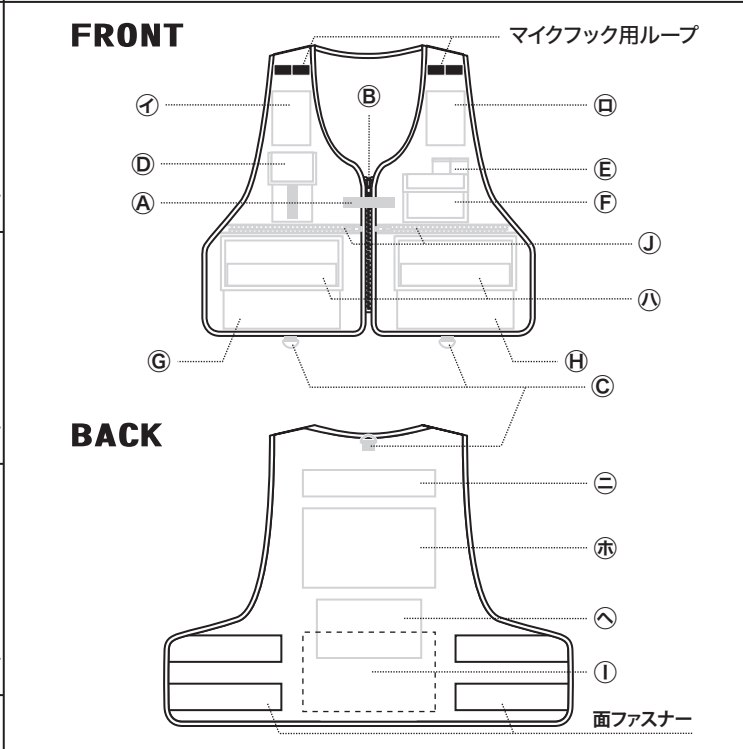
肩はずれ簡易式

肩はずれかみつき式

肩滑り止め加工

マイクフック用ループ  
(※縫製位置は別途打ち合わせ)

**その他の希望欄**



**Step3 / ワッペン・テープ・Vトラテープ**

㊶ワッペン(右) (反射材)

蓄光    FireMansテープ    キューブライト  
 マイクロプリズム    反射ターポリン    その他

色

取外し    可    不可

名入れ

㊷ワッペン(左) (反射材)

蓄光    FireMansテープ    キューブライト  
 マイクロプリズム    反射ターポリン    その他

色

取外し    可    不可

名入れ

㊸前ポケットワッペン(反射材)

蓄光    FireMansテープ    キューブライト  
 マイクロプリズム    反射ターポリン    その他

色

ワッペンは縫い付けとなります

名入れ

㊹背上ワッペン(反射材)

蓄光    FireMansテープ    キューブライト  
 マイクロプリズム    反射ターポリン    その他

色

取外し    可    不可

名入れ

㊺背中ワッペン(反射材)

蓄光    FireMansテープ    キューブライト  
 マイクロプリズム    反射ターポリン    その他

色

取外し    可    不可

名入れ

㊻背下ワッペン(反射材)

蓄光    FireMansテープ    キューブライト  
 マイクロプリズム    反射ターポリン    その他

色

取外し    可    不可

名入れ

**名入れ(印刷方法)**

シルクスクリーン    インクジェット  
 刺繍    バックプリント

**名入れ(書体)**

丸ゴシック体    角ゴシック体  
 明朝体    その他

後Vトラ反射テープ

蓄光    FireMansテープ    キューブライト  
 マイクロプリズム    反射ターポリン    その他

色

※本数、縫製位置は別途打ち合わせ

D無線機ポケット  
(素材)

ナイロン    メッシュ    3535メッシュ  
 難燃素材    抗菌素材    静電素材  
 EN高視認素材

色

(形状)

オープン      ガズ      ガズ+      ガズ切欠(右)  
 ガズ切欠(左)      ガズ切欠(両)      D型オープン      無線機ホルダー  
 巻型

撮影用スマホホルダー  
※縫製位置別途打ち合わせ

Eペンホルダー  
(素材)

ナイロン    メッシュ    3535メッシュ  
 難燃素材    抗菌素材    静電素材  
 EN高視認素材

色

FIDカードホルダー  
(素材)

ナイロン    メッシュ    3535メッシュ  
 難燃素材    抗菌素材    静電素材  
 EN高視認素材

色

G腰ポケット(右)

スタンダード    両開きファスナー式  
 特注(※別途打ち合わせ)

H腰ポケット(左)

スタンダード    両開きファスナー式  
 特注(※別途打ち合わせ)

(素材)GとHは同一素材となります

I背面ゲームポケット  
(素材)

ナイロン    メッシュ    3535メッシュ  
 難燃素材    抗菌素材    静電素材  
 EN高視認素材

色

Jファスナーポケット

**株式会社 ナカネ**

東京本社  
TEL 03-3870-3711 FAX 03-3870-3712

大阪営業所  
TEL 06-6311-5281 FAX 06-6311-5282

(お問合せ先)  
フリーアクセス **0120-972-547**